



De Uno- & Duo-familie.

Praktische transportoplossingen bij de allerhoogste functionaliteit.

www.boeckmann.com



EERSTE KLAS AANHANGWAGENS





Grote klasse.

Al meer dan 65 jaar ontwikkelen wij paardentrailers die exact zijn afgestemd op de behoeften van paard en ruiter, die voldoen aan de hoogste kwaliteitseisen en die overtuigen in de praktijk – iedere dag opnieuw. Net als de Uno- & Duo-familie. Betrouwbare kwaliteit, robuuste materialen en de veiligheidsbelofte van Böckmann maken het merkbare verschil. Een markant design, een aerodynamische vorm en een royale ruimte-indeling maken de Uno- en Duo-modellen tot een stijlvolle en tegelijkertijd functionele reisgenoot. Vind meer informatie over deze bewezen paardentrailerfamilie. Wij wensen u daarbij veel plezier.

Klaus Böckmann

Inhoud

Het familiebedrijf	4
De Uno- en Duo-familie	6
Uno C	8
Duo C	10
Duo R	12
Serie-uitvoering	14
Model-uitvoeringen	18
Zadelkamers	20
Meerwaarde	22
Kleuren en decoraties	32
Toebehoren	34
Service	36
De Böckmann wereld	38



Van idee tot product: met ambachtelijk vakmanschap en plezier in het werk legde Anton Böckmann de basis.



Onvergetelijk: de vier Böckmann-broers als kind op hun eerste shetlandpony „Raudi“.



Belangrijke ervaring uit de praktijk: Klaus Böckmann in de omgang met zijn eigen paarden.



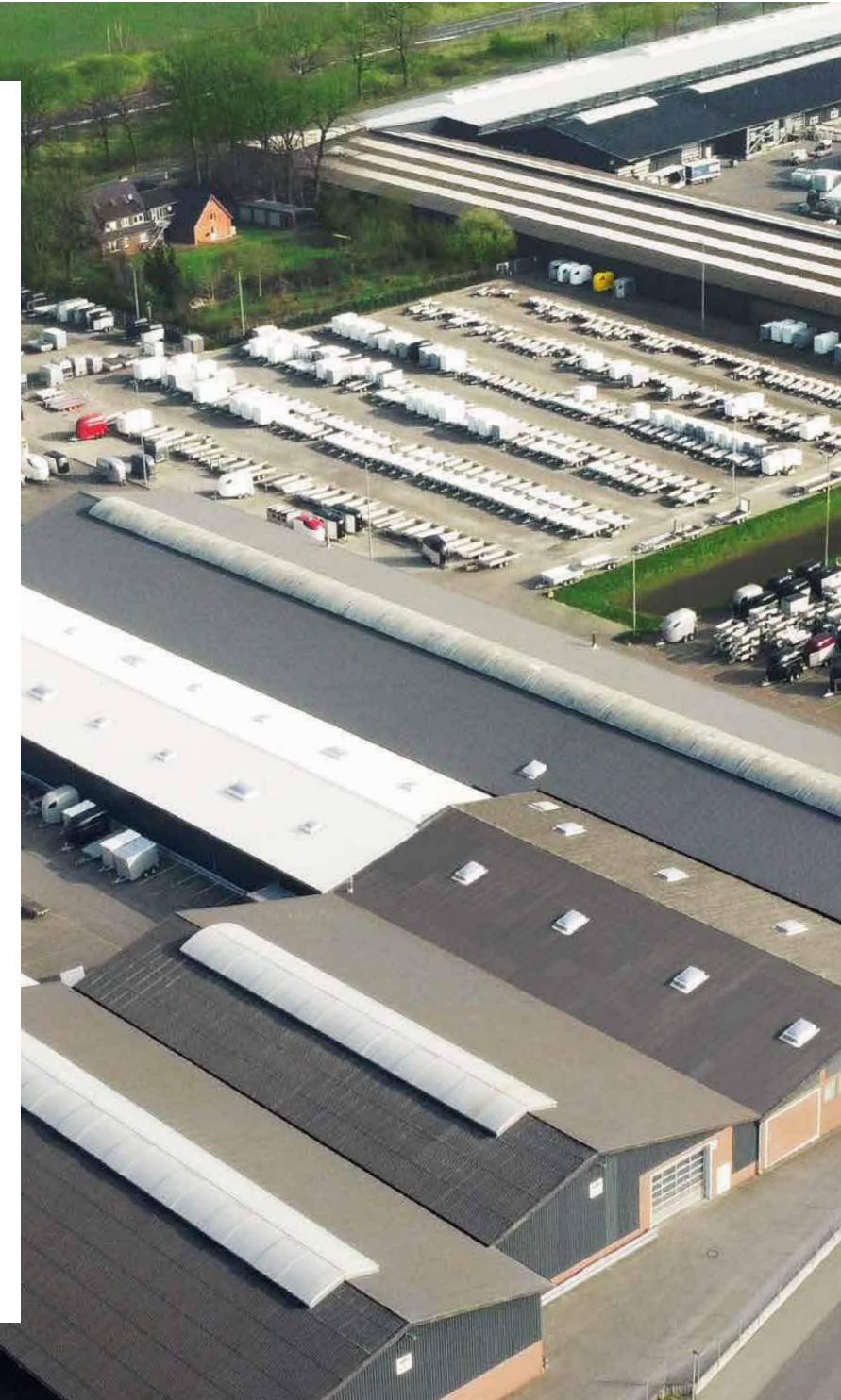
Wie zinvol traint, heeft grotere successen: Gilbert Böckmann op stal bij Böckmann Pferde GmbH.



De opvolgers in het bedrijf staan al vast: Stella Böckmann en Justus Böckmann.



Een grote familie: Van kleine smederij tot de Böckmann Groep - met meer dan 500 medewerkers in 2024.



Böckmann. Het familiebedrijf.

De ontwikkeling van de kleine dorpsmid tot internationale marktleider wordt vooral gekenmerkt door één zin: „Alleen wie er met zijn hart bij is die heeft langdurig succes.“ Deze overtuiging die Brigitte en Anton Böckmann al sinds de oprichting in 1956 aan de familie hebben meegegeven, staat ook vandaag de dag nog recht overeind. Met Stella Böckmann en Justus Böckmann staat de onderneming ook in de derde generatie voor transportoplossingen die zich onderscheiden door eersteklas kwaliteit, het allerbeste design en absolute betrouwbaarheid.

Een verder, belangrijk deel van het Böckmann succes-DNA is tegelijkertijd iets wat de familie na aan het hart ligt: de passie voor de paardensport. De dagelijkse omgang met de eigen paarden is zowel drijfveer als praktijktest voor de ontwikkeling van de voertuigen. Alleen wat op stal wordt goed gevonden, gaat in productie. Zo ontstaan sinds meer dan 65 jaar paardentrailers die echte meerwaarde leveren.



De oprichters: Anton († 2010) en Brigitte Böckmann († 2011).



De hoofdvestiging van de Böckmann Fahrzeugwerke GmbH is het Nedersaksische Lastrup.

De Uno- & Duo-familie.

De Uno- & Duo-familie is vanwege het markante design en de aerodynamische vorm uiterst licht te trekken en vermindert hierdoor merkbaar uw brandstofverbruik. Ook de vele andere uitvoeringsdetails, die uit de praktijk en voor de praktijk werden ontwikkeld, zoals bijvoorbeeld het veiligheids-boxstangensysteem Multi Safe System (MSS), de royale ruimte-indeling en de grote uitzetramen, die voor een optimaal binnenklimaat zorgen, maken de Uno- & Duo-familie tot een elegante en tegelijkertijd functionele reisgenoot. De Uno- en Duo-familie biedt een omvangrijke uitrusting tegen een aantrekkelijke prijs.

Overtuig uzelf van de grote meerwaarde, de veiligheidsbelofte van Böckmann en de uitvoerings-highlights en ontdek zo welk model het beste bij u past.

De Uno- & Duo-familie



Uno C



Duo C



Duo
Kutsche C



Duo
Western C



Duo
Pony C



Duo
Isy C



Duo R





Uno C.

Met de Uno-modellen vervoert u uw paard - of uw merrie met veulen - comfortabel en veilig naar iedere bestemming. En u profiteert daarbij van de talrijke Böckmann detailoplossingen in de serie-uitvoering: bijvoorbeeld de 13-voudig gelijkjnde plywood-opbouw of de driepunts deurvergrendeling - en nog veel meer!

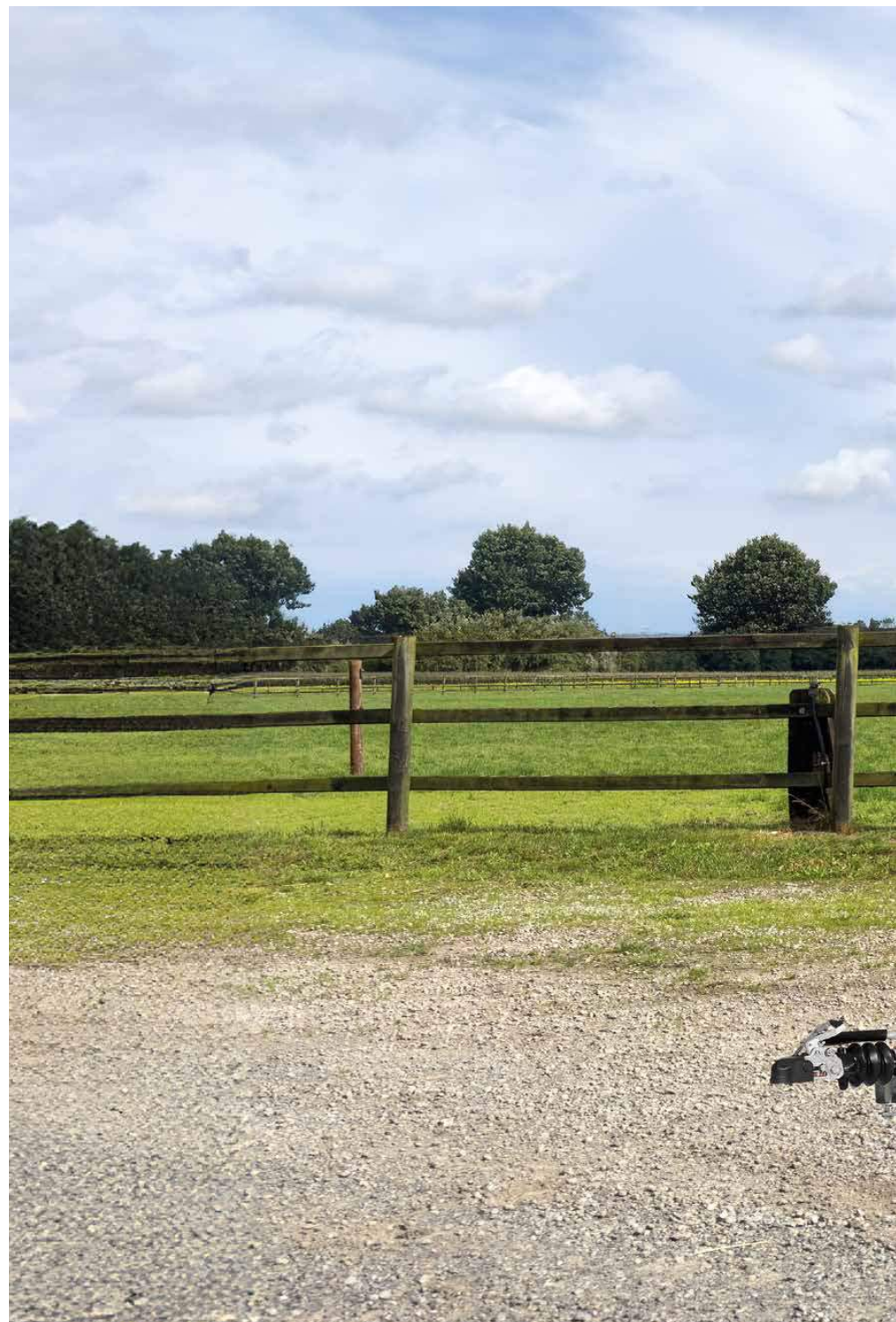


Meer informatie op:
www.boeckmann.com



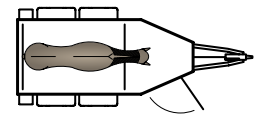
Ideaal voor het transport van één paard of merrie met veulen

dankzij de optimale ruimte-afmetingen, de snelle toegang naar het paardengedeelte en de optioneel verkrijgbare zadelkamer met omvangrijke serie-uitvoering.





Uno C



Duo C.

Onze Duo C biedt de hoogste kwaliteit tegen een aantrekkelijke prijs. Het model beschikt seriematig over een uiterst robuuste constructie, een 13-voudig gelijmde plywood-opbouw en een omvangrijke uitvoering. Bovendien biedt de Duo C seriematig het veiligheids-boxstangensysteem Multi Safe System (MSS). Met de Duo C vervoert u twee paarden tegelijkertijd veilig en comfortabel naar iedere bestemming.



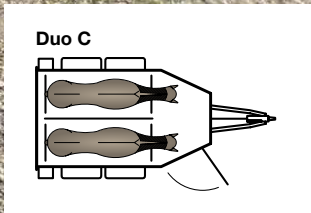
Meer informatie op:
www.boeckmann.com



Perfect afgestemd op het dagelijks gebruik

dankzij de robuuste opbouw met 1500 mm hoge zijwand uit plywood, de gemakkelijke toegang tot het paardengedeelte en de zadelkamer met omvangrijke uitrusting (de zadelkamer is toebehoren).





Duo R.

Vloeiende lijnen - optimale ruimtelijke afmetingen: de aerodynamische Duo R biedt uw paard veel hoofdvrijheid. Naast het hoogwaardige uiterlijk dankzij de royale polyesterboeg biedt dit model bovendien veel extra plaats in de standaard zadelkamer - onder andere met uittrekbare en in hoogte verstelbare zadelhouders. De perfecte combinatie van design en ruimte!



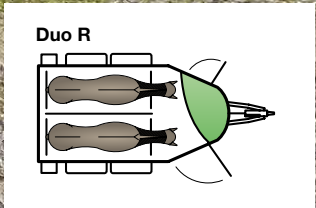
Meer informatie op:
www.boeckmann.com



Voldoende plaats voor paard en ruiter

dankzij de aerodynamische vormgeving van de Duo R en de royale polyesterboeg. Meer over de zadelkamers vanaf pagina 20.





De highlights van de serie-uitvoering.

De serie-uitvoering met het comfort-geveerd chassis en de brede instap zorgt voor standaard comfort en veiligheid. Al met al stralen de Uno- en Duo-modellen met veel details en innovaties waar paard en ruitser iedere dag van zullen profiteren.



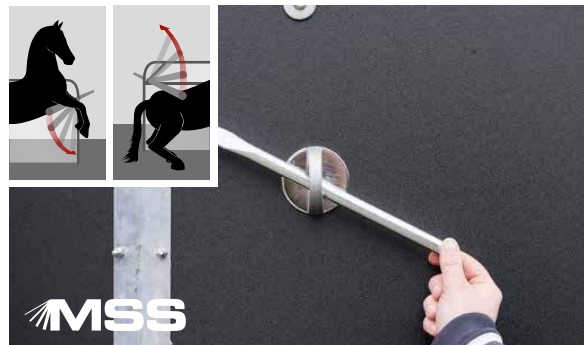
Veel plaats en comfort

dankzij de gemakkelijk toegankelijke zadelkamers met slimme detailoplossingen en omvangrijke toebehoren. Meer over de zadelkamers vanaf pagina 20.



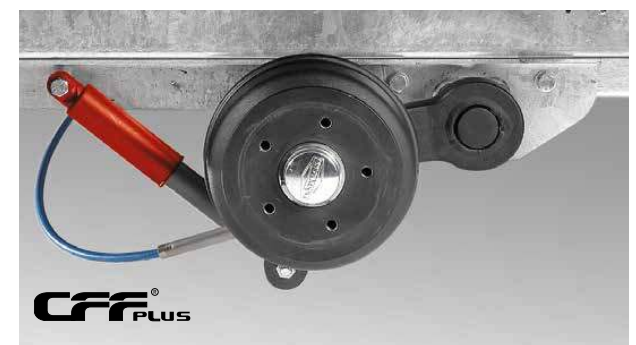
Veilig transport

dankzij de bewezen Böckmann-tussenschotsystemen en het met tot 10 cm in hoogte verstelbare veiligheids-boxstangensysteem (MSS) met aanbinderen (niet standaard bij de Uno C). Verdere bescherming en gemakkelijk staan bieden de boxstangen met extra opvulling (de bekleding en trapbescherming op de zijwanden zijn toebehoren).



Snelle veiligheid bij een noodgeval

dankzij het unieke Multi Safe-veiligheids-boxstangen-panieksysteem (MSS) voor en achter. De wielsleutel is serie-uitvoering.



Optimale wegligging

dankzij het verlaagd comfort-geveerd chassis met wielschokbrekers, veringscomfort en Tempo 100-ontheffing.



Meer ruimte bij het in- en uitstappen

door de grote doorgang, de uitnodigende binnenruimte en de doordachte tussenschotssystemen.



Eenvoudige bediening

dankzij het automatische steunwiel, extra lang met handige zwenngel. Ook bij koud weer perfect te bedienen.



Veilig aan- en afkoppelen

door de afsluitbare gietijzeren koppeling met rubber ommantelde comfortabele hartgreep en soft top (aanrijbeveiliging).



De totale serie-uitvoering van de afzonderlijke modellen en meer details vindt u op:
www.boeckmann.com

Nog meer serie-uitrusting.



De totale serie-uitvoering van de afzonderlijke modellen en meer details vindt u op: www.boeckmann.com



Geringe laadhoogte

Het verlaagde CFF-systeem zorgt voor een lagere laadhoogte en hiermee voor een comfortabele en stressvrije instap voor de paarden.



Zeillift

met geïntegreerd net en automatische oprolfunctie.



Kalmerende sfeer

dankzij blauwe led-transportverlichting – comfortabel schakelbaar tussen blauw en wit.



Goede ventilatie, licht en UV-bescherming

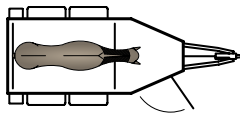
dankzij de uitzetbare zijramen, Randloos, met UV-bescherming en veiligheidsrooster.

Het overzicht.



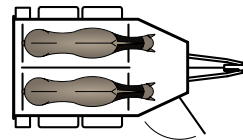
Uno C

Comfortabel paardengedeelte voor één paard of merrie met veulen. Grote instapdeur naar het paardengedeelte en optioneel van buiten toegankelijke zadelkamer.



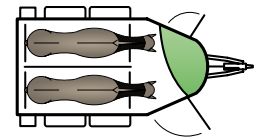
Duo C

Comfortabel paardengedeelte met MSS voor twee paarden. Grote instapdeur naar het paardengedeelte en optioneel van buiten toegankelijke zadelkamer.



Duo R

Aerodynamische opbouw dankzij de polyesterboeg met standaard zadelkamer. Comfortabel paardengedeelte met MSS voor twee paarden.



De model-uitvoeringen.

Kutsche



Duo
Kutsche C*

Western



Duo
Western C



Veel plaats voor koetsiersaccessoires

dankzij de met uittrekbare zadelhouders, kunststof schep, telescoopbezem, spiegel, deurnet, en een binnenverlichting uitgeruste zadelkamer (toebehoren).



Comfortabel opladen van de koets

dankzij een koetshouder* met gesloten alu-geribd plaatstaal en oprijplaten; optioneel met buis voor het opbergen van de zweep.



Veel plaats voor ruitersaccessoires

dankzij een zadelkamer met grote zadelhouders voor westernzadels; standaard met kunststof schep, telescoopbezem, spiegel, deurnet, pad-houder en binnenverlichting.



Comfortabel transport

door de scheidingswand met geoptimaliseerde sta-afmetingen voor middelgrote paarden (stokmaat ca. 155 cm).

* Voor Duo Kutsche C (binnenbreedte 1650 mm): totaalgewicht 2,7t, totale dissellengte 265 mm. Afmetingen koetsbok: 1760 x 1400 mm, max. stabreedte van de koets 1400 mm, maximaal gewicht van de koets 300 kg, lengte van de oprijplaten 1450 mm, afstand koetsbok tot de voorwand van de trailer: 50 mm NB: paard-koetstrailer kan bij overeenkomstige verplaatsing van de paardpositie ook zonder koets worden gereden.

Pony



Duo
Pony C



Ideaal voor kleine paarden

dankzij een binnenhoogte van 2120 mm; 2 voerbakken (toebehoren bij optionele zadelkamer inbegrepen) zorgen voor goed bereikbaar voer tijdens de rit.



Comfortabel transport

door de scheidingswand met geoptimaliseerde sta-afmetingen voor kleine paarden zoals bijvoorbeeld rijpony's (stokmaat ca. 145 cm).

IJslander



Duo
Isy C



Veel plaats voor ruitersaccessoires

dankzij de met uittrekbare zadelhouders, kunststof schep, telescoopbezem, spiegel, deurnet, padhouder en een binnenverlichting uitgeruste zadelkamer (toebehoren).



Comfortabel transport

door de scheidingswand met geoptimaliseerde sta-afmetingen voor IJslanders (stokmaat tot ca. 145 cm); afscheidingssystemen vinden hun plaats in het standaard opbergvak aan de zijkant.

De zadelkamer. Uno C.

De zadelkamer van de Uno C is optioneel verkrijgbaar. Het doordachte design biedt een perfecte ruimte-indeling voor maximaal plaats en comfort.



Alles gemakkelijk van buitenaf toegankelijk

dankzij de grote zadelkamerdeur. Optimaal afsluiten dankzij de driepunts-vergrendeling en de rubberafdichting.



Praktische opbergplaats

met geoptimaliseerde reiniging door een gedefinieerde waterafvoer. De speciale vorm met grote buitenradii biedt geen bijtanden voor het paard.



Zadelkamer Uno C

van buiten toegankelijk met een uittrekbare en in hoogte verstelbare zadelhouder met bekleding, optimaal gepositioneerde trenshaken, zweefhouder, een kunststof schep, een telescoopbezem, een spiegel en een deurnet aan de binnenzijde van de deur, evenals een opklapkrukje met beveiliging en ledverlichting.

De zadelkamers. Duo C en R.

Voor de Duo C is optioneel een van buiten toegankelijke zadelkamer verkrijgbaar, die bij de Duo R seriematig ook door de extra ruimte van de polyesterboeg een uniek aanbod aan opbergruimte en legvlakken biedt.



Groot legvlak in de binnenruimte van de trailer met ingebouwde verlaging voor optimale reiniging, geen bijtranden.



Alles gemakkelijk van buitenaf toegankelijk dankzij de grote zadelkamerdeur. Optimaal afsluiten dankzij de driepunts-vergrendeling en de rubberafdichting.



Zadelkamer Duo R

met legvlak en omvangrijke serie-uitvoering uittrekbare zadelhouder, telescoopbezem, kunststof schep, deurnet, spiegel, zweephouder, grote trenshaken en ledverlichting.

Goed voor uw paard.

De laadhoogte, de lichte binnenruimte met veel hoofdvrijheid, het Multi Safe System (MSS) of het absolute ontbreken van scherpe hoeken en randen: de veiligheid van het paard staat bij ons op de eerste plaats. Deze detailoplossingen – standaard bij alle Böckmann paardentrailers – zijn ontwikkeld uit de 65-jarige ervaring met onze eigen paarden en consequent afgestemd op het welzijn en het comfort van de paarden.

Verdere details over het **Böckmann veiligheidsconcept** en de meerwaarde vindt u op www.boeckmann.com



Grote en uitnodigende doorgang

dankzij smalle kapzijlkanten, een aan de binnenzijde liggende zeillift en de lichte binnenwanden. 's Nachts zorgt de binnenverlichting voor voldoende licht in de binnenruimte.



Geringe laadhoogte

dankzij het verlaagd comfort-geveerd chassis met wielschokbrekers en veringscomfort of dankzij het verlaagde World-Class-chassis met thermisch verzinkte onafhankelijke wielophanging, schroefvering en wielschokbrekers.



Optimale grip en geminimaliseerd slipgevaar

dankzij de speciale overdwarse loopstrips, zijstops op de achterklepbekleding en het gesloten, smalle achterklepscharnier.



Comfortabel breed staan

dankzij de bevestiging van het PVC-schot pas vanaf 60 mm boven de vloer - voor een aangename rit.

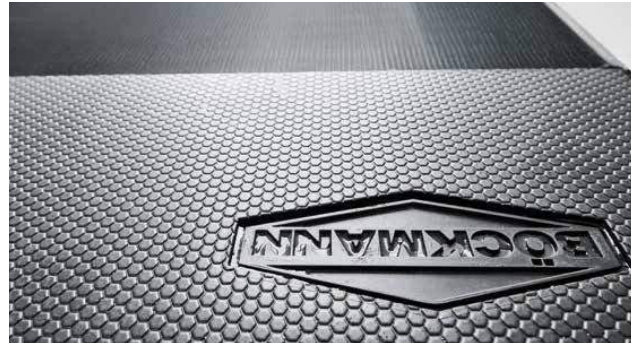


Veilig transport

dankzij de bewezen Böckmann-tussenschotsystemen en het met tot 10 cm in hoogte verstelbare veiligheids-boxstangensysteem (MSS) met aanbindingen. Verdere bescherming bieden de boxstangen met extra opvulling en de bekleding en trapbescherming op de zijwanden, die als toebehoren mogelijk is.



De paardenhoef kan niet doorglijden en u heeft goed zicht vanuit de auto
dankzij de gesloten achtersteunen met speciale perforatie.



Veilig staan
door de rubbervloer met antislip textielstructuur (slijtmat is toebehoren).

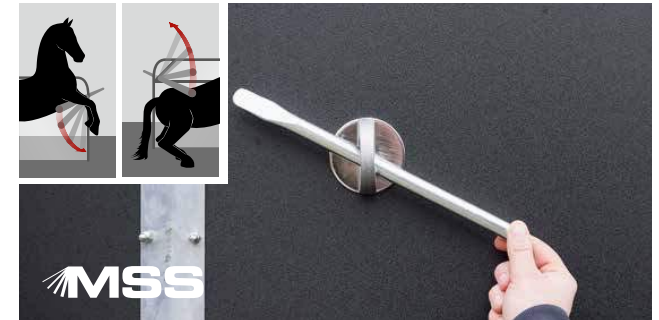


Geen scherpe randen en hoeken
dankzij de afgeronde scharnieren en kunststofafdekkingen op de stalen profielzijsteunen en op de uiteinden van de achtersteunen.



Veel hoofdvrijheid, ruimte en lichte binnenruimte

door de royale ruimteconcepten van de Uno- en Duo-familie. De getinte uitzetramen met geïntegreerd rooster, grote radii zonder hoeken en randen en vlakke scharnieren bieden extra bescherming.



Snelle veiligheid bij een noodgeval

dankzij het bewezen Multi Safe-veiligheids-boxstangen-panieksysteem (MSS) voor en achter. De wielsleutel maakt deel uit van de serie-uitvoering.



Kalmerende sfeer

dankzij blauwe led-transportverlichting – comfortabel schakelbaar tussen blauw en wit.



Veel plaats voor de staart

dankzij de grote afstand tussen de boxstang en de achterklep.



Goed bereikbaar voer

door 2 veiligheidsvoerbakken met houder.



Gemakkelijk bereikbaar hooi

dankzij bijv. optimaal geplaatste haken en vastzethaak voor een hooinet. De door grote radii gevormde zadelkamer biedt geen bijranden voor het paard.



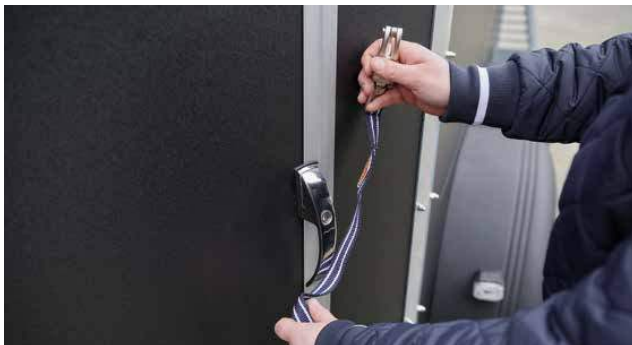
Veiligheid

dankzij stabiele, 180° omklapbare winkelhaaksluitingen, waardoor uw paard minder risico loopt op verwondingen.



Zeillift

met geïntegreerd net en automatische oprolfunctie.



Het touw raakt niet verstrikt

dankzij de vlakliggende deurgrepen.



Goede ventilatie, licht en UV-bescherming

dankzij de uitzetbare zijramen, Randloos, met UV-bescherming en veiligheidsrooster.

Goed voor u.

Naast de behoeften van de paarden zijn onze paardentrailers ook toegesneden op de eisen van de ruiter. Innovaties zoals het chassis, de koppeling of het automatische steunwiel bewijzen zich bij het dagelijkse gebruik. Dankzij details zoals de zweefhouder, de opstaphulp of de extra brede trenshaken op de juiste plaats blijkt dat bij de ontwikkeling één ding voorop staat: uit de praktijk en voor de praktijk.



Veilig aan- en afkoppelen

door de afsluitbare gietijzeren koppeling met met rubber ommantelde comfortabele hartgreep en soft-top (aanrijbeveiliging).



Gemakkelijk rangeren

door het automatische steunwiel, extra lang met handzame zwenkel en optimaal geplaatste rangeergreep, ook bij koud weer perfect te bedienen.



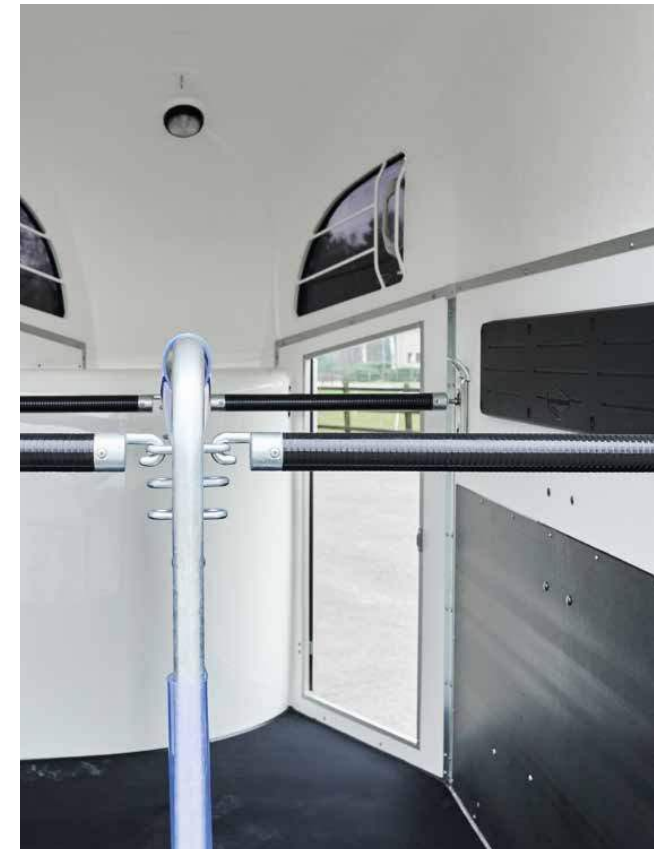
Optimaal afsluiten

dankzij de driepunts-vergrendeling en de rubberafdichting.



Veel ruimte bij het in- en uitladen

dankzij een grote afstand tussen de boxstangen en de zadelkamer in het voorste trailergedeelte.



Snelle toegang naar de paardenruimte

door bijv. een grote instapdeur en veel plaats in de binnenruimte.



Aanrij- en diefstalbeveiliging

door de afsluitbare gietijzeren koppeling met soft-top aanrijbeveiliging en de met rubber ommantelde, comfortabele hartgreep.



Ongehinderde toegang tot de kofferbak

dankzij de met rubber ommantelde, comfortabele hartgreep van de koppeling en de platte remhendel – ook wanneer aangekoppeld.



Comfortabele bediening

dankzij de goed bereikbare en afzonderlijke lichtschakelaar voor de binnenverlichting bij de rechter toegangsdeur.



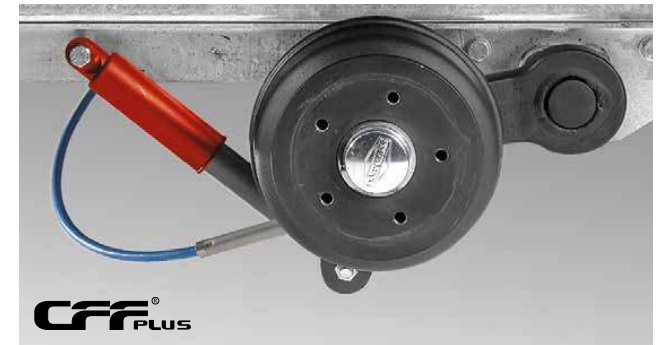
Comfortabel transport

door de scheidingswand met geoptimaliseerde sta-afmetingen.



Eén sleutel voor alle sloten

dankzij een universele sleutel in drievoud voor de zadelkamerdeur, de toegangsdeur en de gietijzeren koppeling.



Optimale wegligging

dankzij het verlaagde comfort-geveerd chassis met wielschokbrekers en veringscomfort. Tempo 100-ontheffing (geldt voor Duitsland).



Snel openen van de gebruiksaanwijzing

dankzij de QR-code direct op het voertuig.



Verdere details over de meerwaarde van de afzonderlijke modellen vindt u op:
www.boeckmann.com



Zadelkamer als legvlak

dankzij de geoptimaliseerde vorm met veel ruimte en zonder bijtranden voor het paard. Praktische reiniging door een gedefinieerde waterafvoer.



Spatbord als legvlak

dankzij de brede en aan de bovenzijde rechte vorm van het slagvaste spatbord uit kunststof of polyester (toebehoren).



Eenvoudige bediening

dankzij de praktische oprolfunctie van de zeillift. Hefinrichting voor het gemakkelijk openen van de achterklep, extra met stabiel opstapje met 2 treden.



Comfortabele bediening en omvangrijke uitrusting van de zadelkamer

dankzij de deurstops en de telescoopbezem, kunststof schep, deurnet, spiegel, zweefhouder, grote treshaken, pad-houder, ledverlichting en opklapkrukje met beveiliging.



Praktische bescherming tegen beschadigingen
dankzij de deurstops op de deuren.



Bescherming tegen de regen
dankzij de regenlijst boven de deuren en de achterkant.



Meer rijveiligheid
dankzij de royale kwaliteitsbanden.



Licht te trekken
dankzij de aerodynamische opbouw en het lage zwaartepunt.



Aanbindmogelijkheden
dankzij de vele voorzieningen aan en in de trailer.

Goed voor de stabiele waarde.

Originele Böckmann kwaliteit tot in de details – dat betekent voor u: lange levensduur en een hoge waarde bij het doorverkopen. Dit wordt bereikt door een absoluut solide afwerking en het gebruik van hoogwaardige materialen. Overtuig uzelf van de stabiliteit en veiligheid van onze paardentrailers.



Stabiel frame

dankzij een doorlopend Z-profielframe van thermisch verzinkt speciaal staal – stevig aan de opbouw vastgeschroefd.



Robuuste constructie

met 13-voudig gelijmde plywood-opbouw voor een lange levensduur.



Trapbescherming

dankzij een uiterst slagvaste kunststof aan de zijwanden (toebehoren).



Verdere details over de meerwaarde van de afzonderlijke modellen vindt u op:
www.boeckmann.com/nl



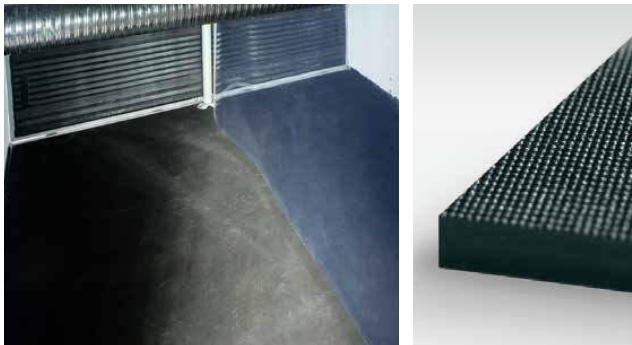
Stabiele achterklep

door 4 thermisch verzinkte staalprofiel-zijsteunen met hefinrichting aan de binnenkant; extra met stabiel opstapje met 2 treden.



Stabiele tussenschotconstructie en hoogwaardige materialen

door het massieve, gelaste stalen frame.



Weerstandbestendig

dankzij de volledig verlijmde en verzegelde rubbervloer (8mm).



Meer nuttige last

dankzij seriematig 2400 kg totaalgewicht bij de Duo C. (Uno C: 1600 kg, Duo R: 2400 kg)

Klasse design.

Individualiteit in zijn mooiste vorm: alle Uno- en Duo-modellen kunnen geheel volgens uw eigen smaak worden vormgegeven. Veel kleurcombinaties zijn mogelijk – van het dak en de boeg (alleen bij de Duo R) tot de spatschermen uit polyester en de afdekkingen van de zijsteunen. Ook een individuele en fotorealistische bedrukking volgens uw eigen ideeën realiseren wij graag voor u. Vraag het de Böckmann partner bij u in de buurt.



De Duo C in de kleuren zilvergrijs, antraciet en dieporanje.

Wit ²Zilver-metallic ¹Antraciet-metallic ²Leigrijs ³Leigrijs-metallic ³Zilvergrijs ³Donkerblauw-metallic ²Rood-metallic ²Groen-metallic ²Donkerbruin-metallic ²Koningsblauw ³Frozen berry ³Vuurrood ³Magenta ³Geel ³Geelgroen ³Dieporanje ³

¹ Serie ² zonder meerprijs ³ met meerprijs

Uit ervaring is bekend dat drukk kleuren de kleur van lakken niet origineel weergeven. Wij adviseren daarom om de kleurstenen bij uw Böckmann partner te bekijken. Individuele kleurcombinaties, speciale lakken en een bedrukking volgens uw eigen ideeën zijn mogelijk. Uw Böckmann partner adviseert u graag.

Een fantastisch gezicht.

Creëer „uw Böckmann“ geheel naar uw eigen persoonlijke voorkeur. Een grote of kleine decoratie, meerkleurig of in één kleur: De keus is aan u. De decoraties zijn exclusief ontworpen voor Böckmann door Jan Künster. Op verzoek maken we graag ook speciale decoraties en speciale formaten volgens uw ideeën. Uw Böckmann partner adviseert u graag.



Kleine decoratie

Voorbeeld plaatsing van de kleine decoratie met motief „Springpaard“.

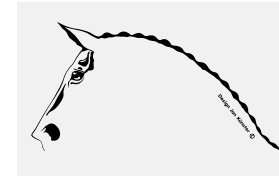


Grote decoratie

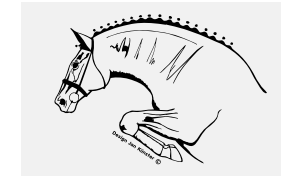
Voorbeeld plaatsing van de grote decoratie met motief „Riding event“.



Multicoloured strong trot



Paardenhoofd



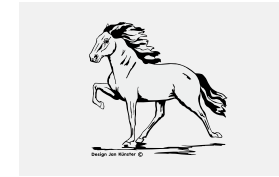
Springpaard



Western



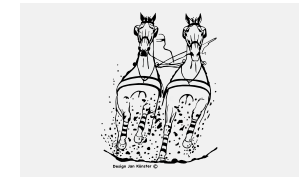
Multicoloured jumper



Dravend paard



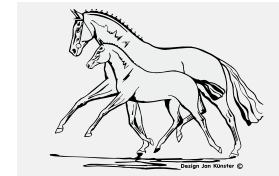
Arabier



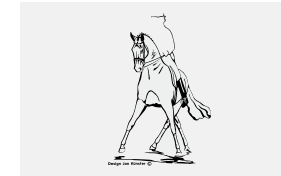
Mennen



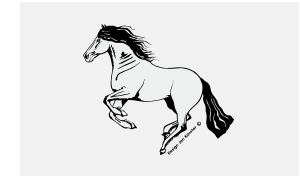
Multicoloured piaffe



Merrie met veulen



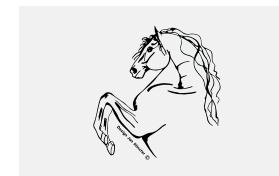
Dressuur



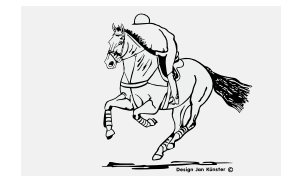
Fries



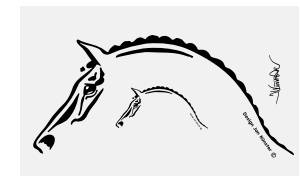
Multicoloured gallop



Andalusiër



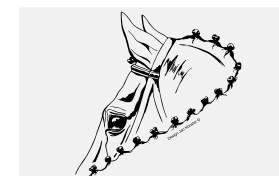
Military



Art Line



Multicoloured Riding event



Competitie



Greyscale Riding event

De toebehoren.

De serie-uitvoering van de Uno/Duo-modellen is omvangrijk. De modellen overtuigen met talrijke details en innovaties waar paard en ruiter van profiteren. Dankzij de originele Böckmann toebehoren is er nog meer mogelijk: pas uw Uno- of Duo-paardentrailer aan uw eigen wensen en die van uw paarden aan.



Ontdek alle toebehoren en configureer uw trailer online:

www.boeckmann.com/nl/configurator



Veilig onderweg

dankzij een klapbaar veulenrooster.



Praktische opbergmogelijkheid

dankzij een beugel voor zadel en sjabrak (aan de zijkant van de trailer).



Prettig opstappen

dankzij de opstaphulp, eenvoudig uitklapbaar op de achterklep gemonteerd; o.a. wordt hierdoor ook de rug van het paard gespaard.



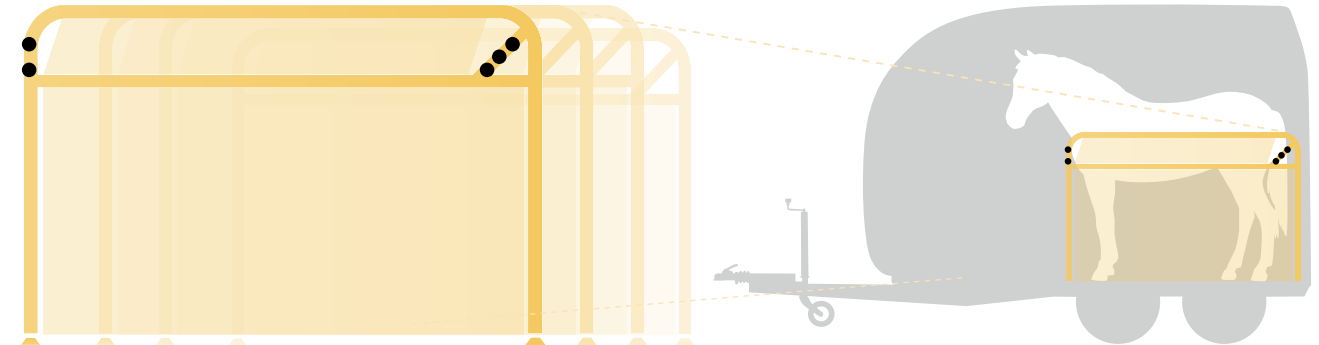
Veilig transport

dankzij het aluminium hoofdtussenschot, bijv. bij het transport van twee hengsten.



Alles perfect opgeborgen

door verschillende zadelkamervarianten met omvangrijke serie-uitrusting. Afhankelijk van het model ook verkrijgbaar met westernuitrusting.



Comfortabel transport voor paarden van ieder formaat

dankzij het tussenschotconcept. Seriematig beschikken de Duo R- en Duo C-modellen (uitgezonderd Western C) over het Böckmann tussenschot 165 voor grote paarden (stokmaat van 1,65m), het Pony- en Isy-model over het 145 tussenschot, terwijl het Western C-model het Böckmann tussenschot 155 heeft. Naar wens zijn andere tussenschothoogtes (zonder meerprijs) beschikbaar of u kunt alternatieve tussenschothoogtes aanvragen.



Optimaal binnenklimaat

dankzij dakventilatie in de polyesterkap.



Meer licht aan de achterkant

dankzij de extra binnenverlichting.



Alles in het zicht

dankzij de videobewaking van de paardenruimte en een extra achteruitrij-camera.



1



2



Optische highlight

dankzij de polyester-zijsteunafdekking

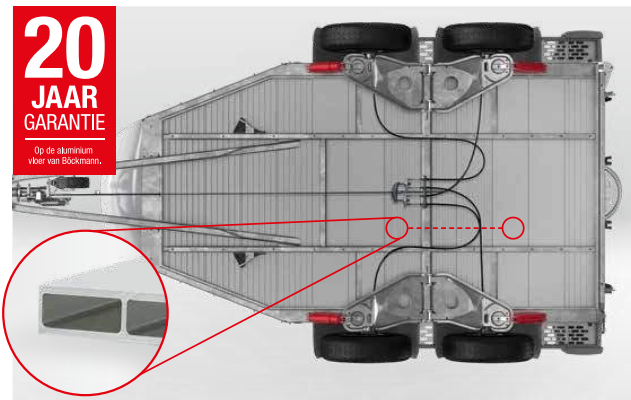


1



3

BOECKMANN.com



20
JAAR
GARANTIE

Op de aluminium
vloer van Böckmann.

Meervoudig beveiligd

dankzij de antislingerkoppeling [1] (tot 2,7t totaalgewicht, niet afsluitbaar), de weervaste beschermkap [2] en het reservewiel met reservewielhouder.

Robuust, onverrotbaar en gemaakt voor een hoge belasting

door de massieve hoogwaardige volledig aluminiumvloer met gesloten profiel ter versterking in het paardengedeelte en de langsdraagerconstructie en het gelaste, thermisch verzinkte stalen frame.



2

Lange levensduur

dankzij de trapbescherming voor de paarden en de slijmat op de plek van de voorbenen (alleen verkrijgbaar bij de Uno C).

Eersteklas service.

Als klant van Böckmann geniet u van persoonlijk advies met tal van service-aanbiedingen direct ter plaatse. Ons dichte netwerk van competente en geschoolde Böckmann partners is overal in Duitsland beschikbaar. Hier ontvangt u uitstekend advies over aanhangwagens en de eersteklas service die u nodig heeft. Wij hebben verdere informatie, aanwijzingen en tips voor u verzameld in onze online-serviceportal .



Bestellen van originele onderdelen

Gegarandeerd passend, betrouwbaar, lange levensduur bij het dagelijkse gebruik en een hoge herverkoopwaarde. U kunt de originele Böckmann onderdelen via uw dealer in uw regio verkrijgen.

www.boeckmann.com/nl/toebehoren/reserveonderdelen



Reparatieservice

Geschoolde medewerkers voeren in geval van pech alle reparaties en de inbouw van originele onderdelen uit. Naar wens samen met de volgende grote onderhoudsbeurt.

www.boeckmann.com/nl/service



Böckmann tijdschrift

Belangrijke informatie, beursdatums en nuttige tips rondom aanhangwagens vindt u in ons Böckmann tijdschrift. Veel leesplezier:

www.boeckmann.com/nl/magazine



Böckmann veelgestelde vragen

Veelgestelde vragen over het onderwerp transport, trucks en aanhangwagens. Wij ondersteunen met antwoorden zodat u perfect bent voorbereid op uw transporttaak.

www.boeckmann.com/nl/service/faqs



Böckmann partners

Zo vindt u uw persoonlijke Böckmann partner in binnen- en buitenland. Gebruik hiervoor onze optie voor Dealer zoeken op:

www.boeckmann.com/nl/dealer-zoeken

De Böckmann financieringsopties.

Wilt u een nieuwe Uno of Duo financieren of leasen? Neem hiervoor gewoon contact op met uw lokale dealer en vraag om individueel advies over de verschillende mogelijkheden. Uw Böckmann-dealer helpt u graag verder.

Vraag uw lokale
dealer!



Böckmann beweegt. Eersteklas en gezamenlijk.

Al sinds 1956 staat het merk Böckmann voor innovatie, kwaliteit en betrouwbaarheid. Onze service- en productaanbiedingen moeten mensen altijd weer enthousiast maken voor nieuwe dingen en echte meerwaarde bieden. „Alleen wie er met zijn hart bij is die heeft langdurig succes hiervan“ was het motto van onze oprichters. En dit houden wij tot op heden in ere – iedere dag. Welkom in de wereld van Böckmann.



Böckmann aanhangwagens

Een succesverhaal sinds 1956: doordat de trailers voor onze eigen paarden worden gebruikt, worden de producten ieder jaar steeds verder verbeterd. Zo zijn wij internationaal marktleider geworden op het gebied van paardentrailers.



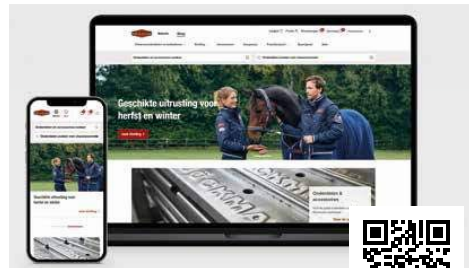
Böckmann transporters

Dankzij de ervaringen uit meer dan 60 jaar paardensport ontwikkelen wij Horse Trucks, die niets te wensen overlaten. Of het nu in de woon- en slaapruiimte of in het paardengedeelte is – ieder detail maken en produceren wij individueel in Lastrup. En natuurlijk met de hand. Laat u direct in het Truck Center adviseren.



Böckmann paarden

Alles voor het paard. Alles in één hand. Alles in Hamstrup! Van de deskundige stalling met individuele verzorging en het afspenen van veulens tot de succesvolle opleiding in dressuur en springen door Gilbert Böckmann en zijn team.



Böckmann shop

Reserveonderdelen en toebehoren, collectie en merchandise in originele Böckmann kwaliteit rechtstreeks van de fabrikant. Scan de QR-code en ontdek het volledige assortiment in de online-shop.








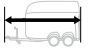
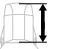

















Meer informatie over Bockmann:

f facebook.com/anhangensterklasse

▶ boeckmann.com/youtube

@ instagram.com/boeckmann.horses

Technische gegevens

									
 Uno C	1600 kg	2730 mm	1860 mm	4490 mm	2300 mm	1300 mm	3100 mm	848 kg	
 Duo C	2400 kg	2730 mm	2200 mm	4500 mm	2300 mm	1650 mm	3100 mm	1539 kg	
 Duo Pony C	2000 kg	2550 mm	2200 mm	4500 mm	2120 mm	1650 mm	3100 mm	1170 kg	
 Duo Isy C	2000 kg	2550 mm	2200 mm	4500 mm	2120 mm	1650 mm	3100 mm	1170 kg	
 Duo Western C	2400 kg	2730 mm	2200 mm	4500 mm	2300 mm	1650 mm	3100 mm	1539 kg	
 Duo Kutsche C	2700 kg	2730 mm	2200 mm	5885 mm	2300 mm	1650 mm	3050 mm	1660 kg	
 Duo R	2400 kg	2730 mm	2200 mm	4500 mm	2300 mm	1650 mm	3280 mm	1509 kg	


Constructie- en uitvoeringswijzigingen voorbehouden. Gewichten en afmetingen bij benadering, deze kunnen vanwege extra uitrusting worden gewijzigd. Afbeeldingen in deze prospectus komen gedeeltelijk niet overeen met de serie-uitvoering.

Uw Böckmann partner voor advies en service:

Böckmann Fahrzeugwerke GmbH 49688 Lastrup

Telefoon +49 (0) 4472 895-0

info@boeckmann.com www.boeckmann.com

f facebook.com/anhangersterklasse  boeckmann.com/youtube

@ instagram.com/boeckmann.horses



EERSTE KLAS AANHANGWAGENS