



DE AUTOVERVOERDER BIJ UITSTEK



Ansems AUTOTRANSPORTERS **AMT/AMT-ECO**

BAKWAGENS



PLATEAUWAGENS



MULTITRANSPORTERS



AUTOTRANSPORTERS



KIPPERS



BAGAGEWAGENS



GESLOTEN WAGENS



PAARDENTRAILERS



SCHAFTWAGENS

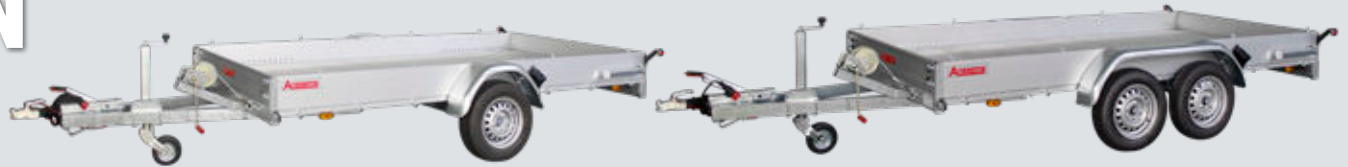




MIJN BEDRIJF KAN NIET ZONDER DE ANSSEMS AMT

AMT - Presteert keer op keer

Een praktische aanhangwagen voor vele doeleinden inzetbaar. Dat was het uitgangspunt tijdens de ontwerpfase van de AMT. Maximaal laadvermogen is gecreëerd door een slimme constructie. Alle AMT's zijn 100% houtvrij. Door de gesloten aluminium vloer is de aanhangwagen breed inzetbaar. Denk hierbij aan het vervoer van auto's, (tuin) machines en quads. U heeft beslist jarenlang plezier van uw Anssems AMT!



AMT enkelas geremd
(gesloten vloer)

AMT tandem geremd
(gesloten vloer)

Van alle gemakken voorzien

De Anssems AMT is compleet uitgerust met een lier, lichtgewicht aluminium rijplaten en eenvoudig te bedienen steunpoten. De lage laadvloer maakt laden en lossen eenvoudig. De zijborden zijn slechts 18 cm hoog. U stapt gemakkelijk in en uit het voertuig op de AMT. De verlichting, assen, koppeling en oplooprem zijn van A-kwaliteit.



Veel gekozen accessoires; wielstop en loofrekken



Betrouwbare en duidelijke verlichting



Voor- en zijmarkeringsverlichting



Aluminium rijplaten in geïntegreerde rijplaathouders



In lengte verstelbare lier, zowel links als rechts te gebruiken



Eenvoudig te draaien steunpoten



Accessoire: reservewiel met steun



Accessoire: Wielstop met bindmogelijkheden

Standaard voorzien van oplooprem

Kantelbaar neuswiel standaard bij:
AMT 2500.407
AMT 2500.440
AMT 3000.507



Uitneembaar voorbord

Aluminium vloer met antislip

Aluminium zijwanden

Positioneringsgaten voor wielstop

Uitneembaar achterbord

Steunpoot

Verplaatsbare bindogen



Lange dissel van koperprofiel

Automatisch neerklapbaar neuswiel

Lier in lengte verstelbaar, links en rechts te positioneren

Voor- en zijmarkeringsverlichting

Vaste bindogen

Stalen spatschermen

A-kwaliteit assen en wielen

Contourverlichting

Anssems



WE NEMEN DE AUTO MEE OP ONZE AMT-ECO

AMT-ECO

De AMT-ECO is voor de prijsbewuste autovervoerder die wil profiteren van de A-kwaliteit en de complete uitvoering die Anssems biedt. Door de slimme constructie en open laadvloer is er extra veel laadvermogen over. Ook de AMT-ECO is voorzien van aluminium rijplaten en steunpoten. Dit model is verkrijgbaar in vier verschillende uitvoeringen en is met name geschikt voor kleinere auto's.



AMT-ECO enkelas geremd
(open vloer met 2 rijbanen)



AMT-ECO tandem geremd
(open vloer met 2 rijbanen)

Veilig vervoeren

Als aanhangwagenproducent vinden wij uw veiligheid en dat van overige weggebruikers zeer belangrijk! Daarom heeft Anssems een vastzetsysteem speciaal voor voertuigen bedacht. Met behulp van de easyfix spanbandenset in combinatie met slechts één wielstop staat uw lading in een mum van tijd stevig vast.



Veel gekozen accessoires; Easyfix spanbandenset en wielstop



Aluminium rijbanen, antislip profiel



Betrouwbare en duidelijke verlichting



Aluminium rijplaten in geïntegreerde rijplaathouders



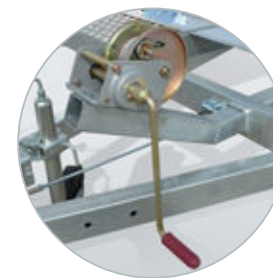
Lange dissel uit stalen kokerprofielen



Spatschermen met extra versterking

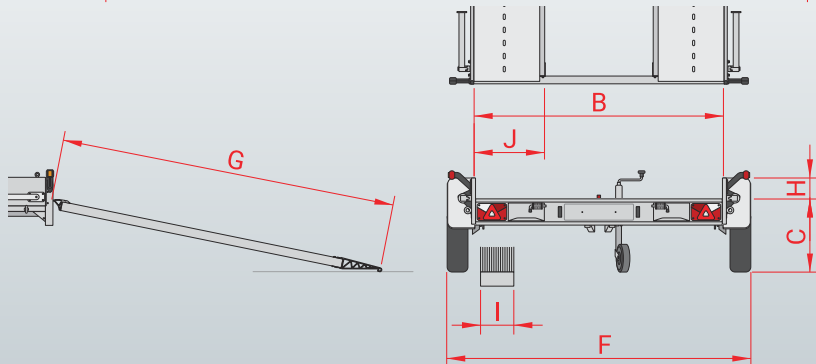
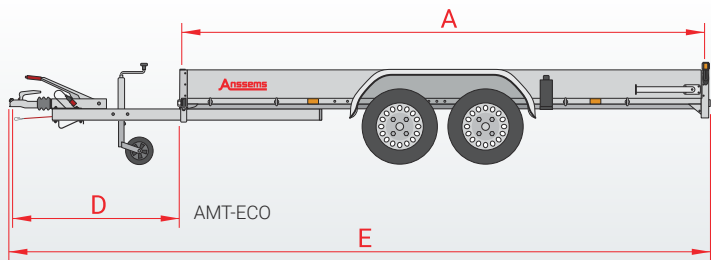
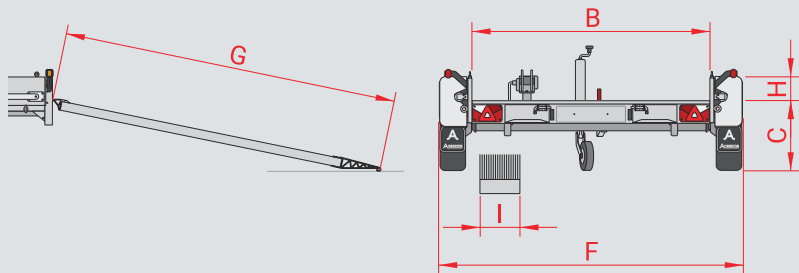
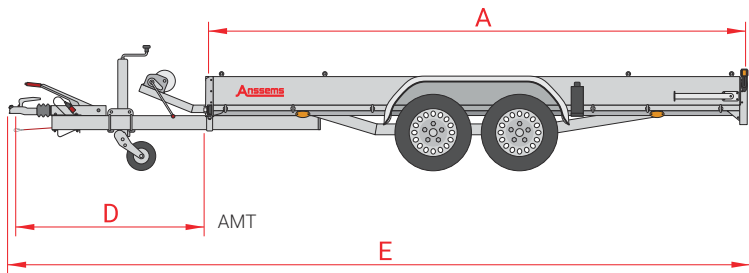


Eenvoudig te draaien steunpoten



Lier met steun is optioneel





Type	AMT 1200 340x170	AMT 1500 340x170	AMT 2500 340x180	AMT 2500 407x180	AMT 2500 440x190	AMT 3000 507x200
Totaal draagvermogen	1200 kg	1500 kg	2500 kg	2500 kg	2500 kg	3000 kg
Ledig gewicht	350 kg	375 kg	400 kg	450 kg	500 kg	550 kg
Laadvermogen	850 kg	1125 kg	2100 kg	2050 kg	2000 kg	2450 kg
Aantal assen	1	2	2	2	2	2
Geremde uitvoering	v	v	v	v	v	v
Kantelbaar neuswiel	x	x	x	v	v	v
Bandenmaat	185/70R13	145/80R13	185/70R13	185/70R13	185/70R13	185/60R12
Velg	staal	staal	staal	staal	staal	staal
Laadvloer type	gesloten	gesloten	gesloten	gesloten	gesloten	gesloten
Laadvloer uitvoering	aluminium	aluminium	aluminium	aluminium	aluminium	aluminium
Baklengte binnenwerks (A)	340 cm	340 cm	340 cm	407 cm	440 cm	507 cm
Bakbreedte binnenwerks (B)	170 cm	170 cm	180 cm	180 cm	190 cm	200 cm
Laadvloerhoogte (C)	51 cm	49 cm	51 cm	51 cm	51 cm	48 cm
Dissellengte (D)	145 cm	145 cm	145 cm	145 cm	145 cm	145 cm
Totale lengte (E)	488 cm	488 cm	488 cm	555 cm	588 cm	655 cm
Totale breedte (F)	216 cm	212 cm	230 cm	230 cm	240 cm	250 cm
Rijplaatlengte (G)	240 cm	240 cm	250 cm	250 cm	250 cm	250 cm
Bordhoogte (H)	18 cm	18 cm	18 cm	18 cm	18 cm	18 cm
Rijplaatbreedte (I)	25 cm	25 cm	30 cm	30 cm	30 cm	30 cm
Rijbaanbreedte (J)	-	-	-	-	-	-

Accessoires	AMT 1200 340x170	AMT 1500 340x170	AMT 2500 340x180	AMT 2500 407x180	AMT 2500 440x190	AMT 3000 507x200
Wielstops met bindmogelijkheden	v	v	v	v	v	v
Loofrekken (H 70 cm)	v	v	v	v	x	x
Lier met -steun	s	s	s	s	s	s
Spanbandenset	v	v	v	v	v	v
Bindogen M8	v	v	v	v	v	v
Reservewiel met -steun	v	v	v	v	v	v
As-schokbrekers	v	v	v	v	v	v

s standaarduitrusting

v verkrijgbaar als accessoire

x geen accessoire

Type	AMT 1300 ECO 340x180	AMT 1300 ECO 400x188	AMT 1500 ECO 400x188	AMT 2000 ECO 400x188
Totaal draagvermogen	1300 kg	1300 kg	1500 kg	2000 kg
Ledig gewicht	255 kg	270 kg	310 kg	335 kg
Laadvermogen	1045 kg	1030 kg	1190 kg	1665 kg
Aantal assen	1	1	2	2
Geremde uitvoering	✓	✓	✓	✓
Kantelbaar neuswiel	✗	✗	✗	✗
Bandenmaat	185/70R13	185/70R13	145/80R13	155/80R13
Velg	staal	staal	staal	staal
Laadvloertype	2 rijbanen	2 rijbanen	2 rijbanen	2 rijbanen
Laadvloer uitvoering	aluminium	aluminium	aluminium	aluminium
Baklengte binnenwerks (A)	340 cm	400 cm	400 cm	400 cm
Bakbreedte binnenwerks (B)	180 cm	188 cm	188 cm	188 cm
Laadvloerhoogte (C)	49 cm	49 cm	48 cm	48 cm
Dissellengte (D)	123 cm	123 cm	123 cm	123 cm
Totale lengte (E)	466 cm	526 cm	526 cm	526 cm
Totale breedte (F)	227 cm	235 cm	229 cm	229 cm
Rijplaatlengte (G)	240 cm	240 cm	240 cm	240 cm
Bordhoogte (H)	18 cm	18 cm	18 cm	18 cm
Rijplaatbreedte (I)	25 cm	25 cm	25 cm	25 cm
Rijbaanbreedte (J)	53 cm	53 cm	53 cm	53 cm

Accessoires	AMT 1300 ECO 340x180	AMT 1300 ECO 400x188	AMT 1500 ECO 400x188	AMT 3000 ECO 400x188
Wielstops met bindmogelijkheden	✓	✓	✓	✓
Loofreken (H 70 cm)	✗	✗	✗	✗
Lier met -steun	✓	✓	✓	✓
Spanbandenset	✓	✓	✓	✓
Bindogen M8	✗	✗	✗	✗
Reservewiel met -steun	✓	✓	✓	✓
As-schokbrekers	✓	✓	✓	✓

**IK ONTMOET VEEL
AUTOLIEFHEBBERS MET
MIJN ANSSEMS AMT**

Anssems

Anssems Altijd achter je.

Anssems heeft een compleet aanbod aan transportoplossingen van feilloze kwaliteit, en dat al sinds 1977. Standaard rijk uitgeruste aanhangwagens voor elke klus, voor de professionele en particuliere gebruiker. Ons team en het moderne machinepark werken uiterst secuur en zorgen voor een constante hoge kwaliteit. We produceren naar de hoogste eisen maar gebruikerscomfort en veiligheid staan op nummer één. Anssems, als het zwaar wordt dan staan we achter je.

Bezoek: www.anssems.eu



Uw Anssems-dealer

AB2302NL-AMT

Anssems

De Anssems-Groep:

Anssems Aanhangwagens B.V.
Ericssonstraat 50
NL-5121 ML Rijen

Anssems Anhänger GmbH
Londoner Straße 15
D-48455 Bad Bentheim-Gildehaus

Anssems Remorques Sarl
Rue Pierre Brosolette
FR-58600 Garchizy

Hulco Trailers GmbH
Wiener Straße 34
D-48455 Bad Bentheim-Gildehaus