



EEN MULTI-INZETBARE KAMPIOEN



Anssems BAKWAGENS **GT-O / GT-R**

BAKWAGENS

PLATEAUWAGENS

MULTITRANSPORTERS

AUTOTRANSPORTERS

KIPPERS

BAGAGEWAGENS

GESLOTEN WAGENS

PAARDENTRAILERS

SCHAFTWAGENS



GT: bakwagens voor volumetransport

De Anssems GT-lijn kent maar liefst 15 verschillende modellen die opvallen door hun ergonomisch design. Door de lichte maar uiterst sterke constructie ontstaat een maximaal laadvermogen. Plaatsing van de wielen naast de bak zorgt voor een stabiele wegligging en veilig rijgedrag. De lage laadvloer maakt in- en uitladen comfortabel. Het ruime aanbod van GT accessoires maakt hem breed inzetbaar. Alle GT-R modellen zijn standaard voorzien van een reling en voorrek.

**MET MIJN
ANSSEMS GT KAN IK
ALLES VERVOEREN**



Anssems GT-O enkelas ongeremd



Anssems GT-O tandem geremd



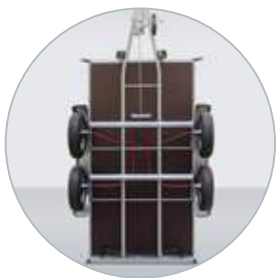
Anssems GT-R enkelas ongeremd



Anssems GT-R tandem geremd

Overal aan gedacht

Anssems heeft bij het design aan alles gedacht. De doorlopende disselbenen met daarop de innovatieve aluminium opbouw maken de bakwagens GT uiterst stabiel en onderhoudsvriendelijk. Alle modellen zijn uitgevoerd met een sterk neuswiel. De verlichting, neuswiel, assen, koppeling en oplooprem zijn van zeer degelijke kwaliteit.



Doorlopende dissel voor optimale vloerondersteuning



Betrouwbare en duidelijke verlichting



Markeringsverlichting voorzijde vanaf breedte 126 cm



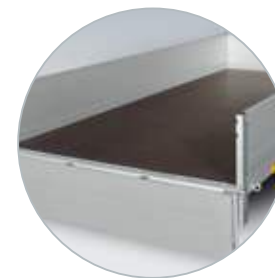
Achterbord volledig neerklapbaar



Bindrail buitenzijde voor verplaatsbare nethaken



Bindrail binnenzijde voor verplaatsbare bindogen



Multiplex laadvloer met antislipprofiel



Rechte kokerdissel bij breedte 101 cm

Vanaf 750 kg ook als geremde uitvoering verkrijgbaar

Standaard uitgerust met neuswiel

Aluminium bordes

Stabiele V-dissel uit U-profiel bij breedte 126 cm

Stalen voorrek en reling, op alle GT-R

Markeringsverlichting voorzijde vanaf breedte 126 cm

Multiplex laadvloer met antislipprofiel

Reflectoren

Kunststof spatschermen

Vaste bindogen

Geïntegreerd bindrail voor nethaken

Anssems

Tandem-uitvoeringen voorzien van stalen spatschermen





**MIJN ANSSEMS GT IS
VOLLEDIG AANGEPAST
AAN MIJN WENSEN**

GT-O multifunctionele bakwagens

Met de Anssems GT-O als basis en de ruime keuze aan accessoires is uw aanhangwagen precies af te stemmen op uw wensen. Opzetborden voor een hogere laadbak voor vervoer van bijvoorbeeld hardhout. U kunt de Anssems GT zelfs uitrusten met loofrekken in combinatie met een oprijklep. Handig, zo kunt u bijvoorbeeld met uw kruiwagen veilig de aanhangwagen oplopen.



Elke lading veilig vervoeren

Alle bakwagens GT O/R zijn uitgevoerd met een geïntegreerde bindrail. Met dit systeem positioneert u eenvoudig op elke gewenste plaats nethaken of bindogen voor bijvoorbeeld de bevestiging van een huifzeil.



Accessoire: universele aluminium rijplaten



Accessoire: vlakzeil, snel te monteren



Accessoire: opzetborden, laadbakhoogte is nu 65 cm



Accessoire: reservewiel, ook montage onder de laadvloer mogelijk



Accessoire: deksel, scharnierend naar voorzijde



Accessoire: as-schokbrekers voor extra rijcomfort



Accessoire: steunpoot voor extra comfort bij laden en lossen



De aerodynamische huif is een veel gekozen accessoire. Het beschermt uw lading tijdens transport.



Loofrekken met een hoogte van 70 cm zorgen voor nog meer laadvolume. Hier afgebeeld in combinatie met oprijklep.



Door montage van een deksel kunt u uw lading afgesloten en extra veilig vervoeren.

Anssems



Model	GT 500 151x101		GT 500 181x101		GT 750 201x101		GT 750 211x126		GT 750 251x126		GTB 750 211x126		GTB 750 251x126		GTB 1200 251x126		GTB 1200 301x126	
	O	R	O	R	O	R	O	R	O	R	O	R	O	R	O	R	O	R
Totaal draagvermogen	500 kg		500 kg		750 kg		750 kg		750kg		750 kg		750 kg		1200 kg		1200 kg	
Ledig gewicht	110 kg	122 kg	115 kg	128 kg	120 kg	134 kg	140 kg	157 kg	150 kg	168 kg	155 kg	172 kg	165 kg	183 kg	195 kg	213 kg	205 kg	224 kg
Laadvermogen	390 kg	378 kg	385 kg	372 kg	630 kg	616 kg	610 kg	593 kg	600 kg	582 kg	595 kg	578 kg	585 kg	567 kg	1005kg	987kg	995 kg	976 kg
Aantal assen	1		1		1		1		1		1		1		1		1	
Geremde uitvoering	x		x		x		x		x		v		v		v		v	
Bandenmaat	145/80R13		145/80R13		145/80R13		145/80R13		145/80R13		145/80R13		145/80R13		185/70R13		185/70R13	
Laadvloer uitvoering	multiplex		multiplex		multiplex		multiplex		multiplex		multiplex		multiplex		multiplex		multiplex	
Bakafmeting binnenwerks (A, B, H)	151x101x30 cm		181x101x30 cm		201x101x30 cm		211x126x30 cm		251x126x30 cm		211x126x30 cm		251x126x30 cm		251x126x30 cm		301x126x30 cm	
Laadvloerhoogte (C)	48 cm		48 cm		49 cm		49 cm		49 cm		49 cm		49 cm		49 cm		49 cm	
Dissellengte (D)	66 cm		86 cm		86 cm		90 cm		90 cm		96 cm		96 cm		96 cm		96 cm	
Totale lengte (E)	229 cm		279 cm		299 cm		313 cm		353 cm		319 cm		359 cm		359 cm		409 cm	
Totale breedte (F)	146 cm		146 cm		146 cm		171 cm		171 cm		171 cm		171 cm		175 cm		175 cm	
Totale hoogte (G)	78 cm	124 cm	79 cm	124 cm	79 cm	125 cm	79 cm	125 cm	79 cm	125 cm	79 cm	125 cm	79 cm	125 cm	79 cm	125 cm	79 cm	125 cm
Relinghoogte (I)	-	40 cm	-	40 cm	-	40 cm	-	40 cm	-	40 cm	-	40 cm	-	40 cm	-	40 cm	-	40 cm
Voorrekhoogte (J)	-	76 cm	-	76 cm	-	76 cm	-	76 cm	-	76 cm	-	76 cm	-	76 cm	-	76 cm	-	76 cm

Accessoires	GT 500 151x101		GT 500 181x101		GT 750 201x101		GT 750 211x126		GT 750 251x126		GTB 750 211x126		GTB 750 251x126		GTB 1200 251x126		GTB 1200 301x126	
	O	R	O	R	O	R	O	R	O	R	O	R	O	R	O	R	O	R
Huif (binnenhoogte 120 cm)	v	v	v	v	v	v	x	x	x	x	x	x	x	x	x	x	x	x
Huif (binnenhoogte 150 cm)	x	x	x	x	x	x	v	v	v	v	v	v	v	v	v	v	v	v
Voorrek (hoogte 76 cm)	v	s	v	s	v	s	v	s	v	s	v	s	v	s	v	s	v	s
Reling	v	s	v	s	v	s	v	s	v	s	v	s	v	s	v	s	v	s
Vlakzeil	v	v	v	v	v	v	v	v	v	v	v	v	v	v	v	v	v	v
Deksel scharnierend naar zijkant	v	x	v	x	v	x	v	x	v	x	v	x	v	x	v	x	v	x
Deksel scharnierend naar voorzijde	v	x	v	x	v	x	v	x	v	x	v	x	v	x	v	x	v	x
Reservewiel met steun	v	v	v	v	v	v	v	v	v	v	v	v	v	v	v	v	v	v
As-schokbrekers	x	x	x	x	x	x	x	x	x	x	v	v	v	v	v	v	v	v
Steunpoten	v	v	v	v	v	v	v	v	v	v	v	v	v	v	v	v	v	v
Bindogen M8	v	v	v	v	v	v	v	v	v	v	v	v	v	v	v	v	v	v
Nethaken	v	v	v	v	v	v	v	v	v	v	v	v	v	v	v	v	v	v
Opzetborden (hoogte 35 cm)	v	x	v	x	v	x	v	x	v	x	v	x	v	x	v	x	v	x
Loofrekken (hoogte 70 cm)	v	x	v	x	v	x	v	x	v	x	v	x	v	x	v	x	v	x
Oprijklep* (H 100 cm)	v	x	v	x	v	x	v	x	v	x	v	x	v	x	v	x	v	x
Oprijklep* (H 135 cm)	x	x	x	x	x	x	v	x	v	x	v	x	v	x	v	x	v	x
Oprijklep* (H 170 cm)	x	x	x	x	x	x	x	x	x	x	x	x	x	x	x	x	x	x
Universele aluminium rijplaten**	v	v	v	v	v	v	v	v	v	v	v	v	v	v	v	v	v	v

*Oprijklep montage alleen in combinatie met loofrekken. ** Rijplaten: 150, 200 en 250 cm

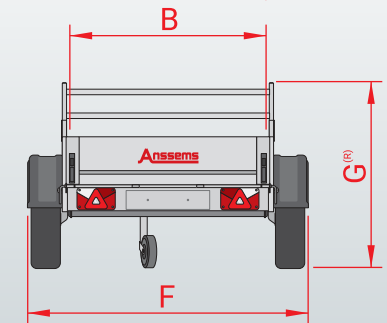
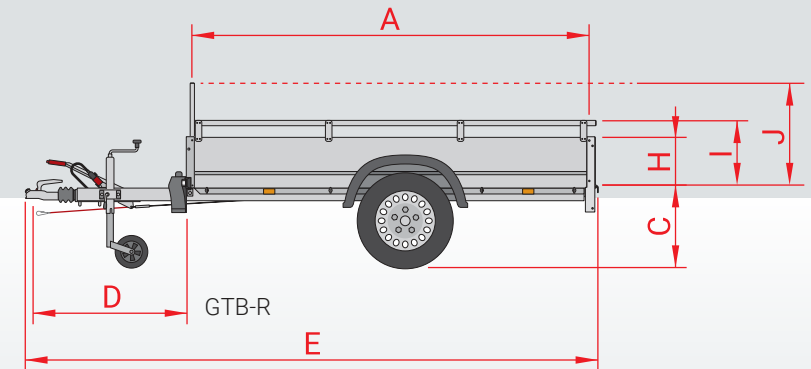
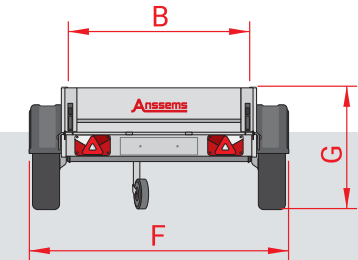
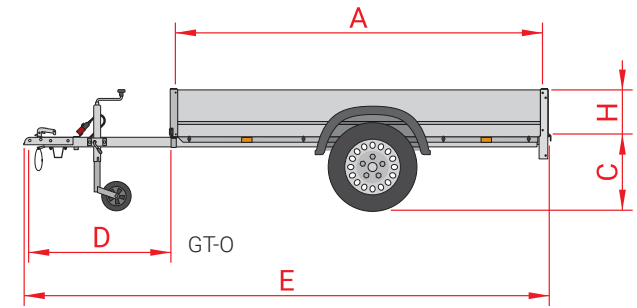
S standaarduitrusting

V verkrijgbaar als accessoire

X geen accessoire

Model	GTT 750 251x126		GTT 1500 251x126	GTT 1500 301x126	GTT 2000 251x126	GTT 2000 301x126	GTT 2000 301x151
	O	R	O	O	O	O	O
Totaal draagvermogen	750 kg		1500 kg	1500 kg	2000 kg	2000 kg	2000 kg
Ledig gewicht	240 kg	258 kg	240 kg	250 kg	262 kg	278 kg	340 kg
Laadvermogen	510 kg	492 kg	1260 kg	1250 kg	1738 kg	1722 kg	1660 kg
Aantal assen	2		2	2	2	2	2
Geremde uitvoering	x		v	v	v	v	v
Bandenmaat	145/80R13		145/80R13	145/80R13	155/80R13	155/80R13	155/80R13
Laadvloer uitvoering	multiplex		multiplex	multiplex	multiplex	multiplex	multiplex
Bakafmeting binnenwerks (A, B, H)	251x126x30 cm		251x126x30 cm	301x126x30 cm	251x126x30 cm	301x126x30 cm	301x151x30 cm
Laadvloerhoogte (C)	49 cm		49 cm	49 cm	51 cm	51 cm	51 cm
Dissellengte (D)	90 cm		96 cm	96 cm	96 cm	96 cm	123 cm
Totale lengte (E)	353 cm		359 cm	409 cm	359 cm	409 cm	436 cm
Totale breedte (F)	168 cm		168 cm	168 cm	168 cm	168 cm	193 cm
Totale hoogte (G)	79 cm	125 cm	79 cm	79 cm	81 cm	81 cm	81 cm
Relinghoogte (I)	-	40 cm	-	-	-	-	-
Voorrekhoogte (J)	-	76 cm	-	-	-	-	-

Accessoires	GTT 750 251x126		GTT 1500 251x126	GTT 1500 301x126	GTT 2000 251x126	GTT 2000 301x126	GTT 2000 301x151
	O	R	O	O	O	O	O
Huif (binnenhoogte 120 cm)	x	x	x	x	x	x	x
Huif (binnenhoogte 150 cm)	v	v	v	v	v	v	v
Voorrek (hoogte 76 cm)	v	s	v	v	v	v	v
Reling	v	s	v	v	v	v	v
Vlakzeil	v	v	v	v	v	v	v
Deksel scharnierend naar zijkant	v	x	v	v	v	v	v
Deksel scharnierend naar voorzijde	v	x	v	v	v	v	v
Reservewiel met steun	v	v	v	v	v	v	v
As-schokbrekers	x	x	v	v	v	v	v
Steunpoten	v	v	v	v	v	v	v
Bindogen M8	v	v	v	v	v	v	v
Nethaken	v	v	v	v	v	v	v
Opzetborden (hoogte 35 cm)	v	x	v	v	v	v	v
Loofrekken (hoogte 70 cm)	v	x	v	v	v	v	v
Oprijklep* (H 100 cm)	v	x	v	v	v	v	x
Oprijklep* (H 135 cm)	v	x	v	v	v	v	v
Oprijklep* (H 170 cm)	x	x	x	x	x	x	v
Universele aluminium rijplaten**	v	v	v	v	v	v	v



Anssems

*Oprijklep montage alleen in combinatie met loofrekken. ** Rijplaten: 150, 200 en 250 cm

S standaarduitrusting V verkrijgbaar als accessoire X geen accessoire

Anssems Altijd achter je.

Anssems heeft een compleet aanbod aan transportoplossingen van feilloze kwaliteit, en dat al sinds 1977. Standaard rijk uitgeruste aanhangwagens voor elke klus, voor de professionele en particuliere gebruiker. Ons team en het moderne machinepark werken uiterst secuur en zorgen voor een constante hoge kwaliteit. We produceren naar de hoogste eisen maar gebruikerscomfort en veiligheid staan op nummer één. Anssems, als het zwaar wordt dan staan we achter je.

Bezoek: www.anssems.eu



Uw Anssems-dealer

AB2302NL-GTOR

Anssems

De Anssems-Groep:

Anssems Aanhangwagens B.V.
Ericssonstraat 50
NL-5121 ML Rijen

Anssems Anhänger GmbH
Londoner Straße 15
D-48455 Bad Bentheim-Gildehaus

Anssems Remorques Sarl
Rue Pierre Brossolette
FR-58600 Garchizy

Hulco Trailers GmbH
Wiener Straße 34
D-48455 Bad Bentheim-Gildehaus