



Carax

DE MULTITRANSPORTER VOOR PROFESSIONALS



MULTITRANSPORTERS **CARAX**

MULTITRANSPORTERS 

MACHINETRANSPORTERS 

PLATEAUWAGENS 



**ALLEEN DE BESTE
KWALITEIT VOOR MIJ**

Carax, multitransporter voor intensief gebruik

De Carax is een multitransporter voor de professional die ook de grote voertuigen wil vervoeren zoals bestelbussen en SUV's. Het zeer sterke chassis biedt een optimale vloerondersteuning aan de aluminium laadvloer. De stalen rijplaten bevinden zich onder de vloer. Het meest opvallend detail van de Carax is de knik aan de achterzijde van de laadvloer. Zo kunnen ook langere voertuigen probleemloos op- en afrijden. Wielstops en spanbanden zijn eenvoudig te monteren door de speciaal hiervoor bestemde uitsparingen.



Carax tandem
440x207 en 540x207cm



Carax tridem
440x207 en 540x207cm



Carax Go-Getter tandem
440x207 cm



Carax Go-Getter tridem
540x207cm

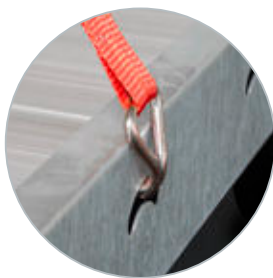
Vele extra's bij de Carax Go-Getter

De Carrax Go-Getter is voor de doorzetter die ook wil opvallen. De vele extra's zoals: de zwarte sideskirts met geïntegreerde verlichting, zwarte toolbox (55L) op de dissel, aluminium velgen in zwart en de complete LED verlichting maken deze modellen zeer aantrekkelijk. Go get your Go-Getter!





LED verlichting voorzijde



Uitsparingen voor bindmogelijkheden



Stalen rijplaten van 250 cm onder laadvloer



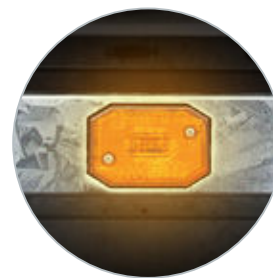
Verlaagde laadvloer aan achterzijde



Contourverlichting LED

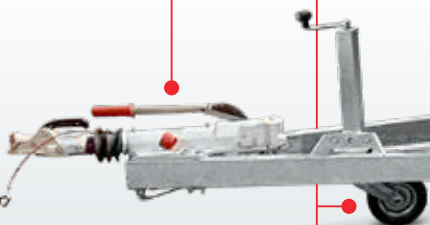


Stabiel chassis met optimale vloerondersteuning



Geïntegreerde LED zijmarkeringsverlichting

A-kwaliteit oplooppem



Automatisch neerklapbaar neuswiel

Goot voor doorrijplaten



Lange dissel uit kokerprofiel

Robotgelast chassis

Uitsparingen voor spanbanden

A-kwaliteit wielen en assen

Geschikt voor grote voertuigen



Geïntegreerde zijmarkeringsverlichting LED

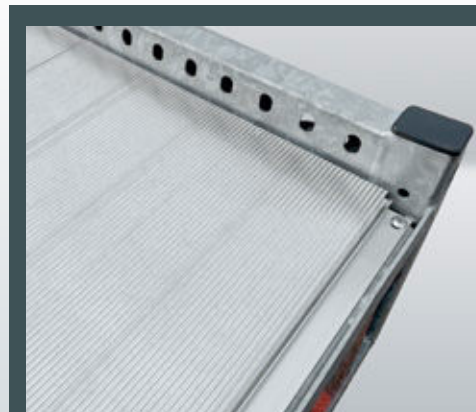
Contourverlichting LED

De Carax accessoires

De Carax is eenvoudig uit te breiden met een lier en verstelbare liersteun. De lier kan zowel links als rechts gepositioneerd worden. Voor het veilig vastzetten van een voertuig op de Carax biedt Hulco een compleet systeem met wielstops en Easyfix spanbanden. Wenst u nog meer rijcomfort, dan is het monteren van schokbrekers een optie. Vooral bij zeer intensief gebruik is dit aan te bevelen.



**DE CARAX KAN ALLE
VOERTUIGEN AAN**



De sterke aluminium laadvloer voorzien van veel grip en heeft een optimale ondersteuning zodat het veel gewicht kan dragen. De laadvloer is aan voor- en achterzijde voorzien van een goot voor de rijplaten.





Accessoire:
Easyfix spanbanden



Accessoire:
neerklapbaar
neuswiel



Accessoire:
steunpoten, in één
handomdraai uit te zetten



Accessoire:
verstelbare
lier met -steun



Accessoire:
as-schokbrekers voor
extra rijcomfort



Accessoire:
Reservewiel
met -steun



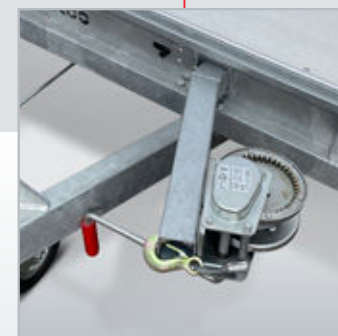
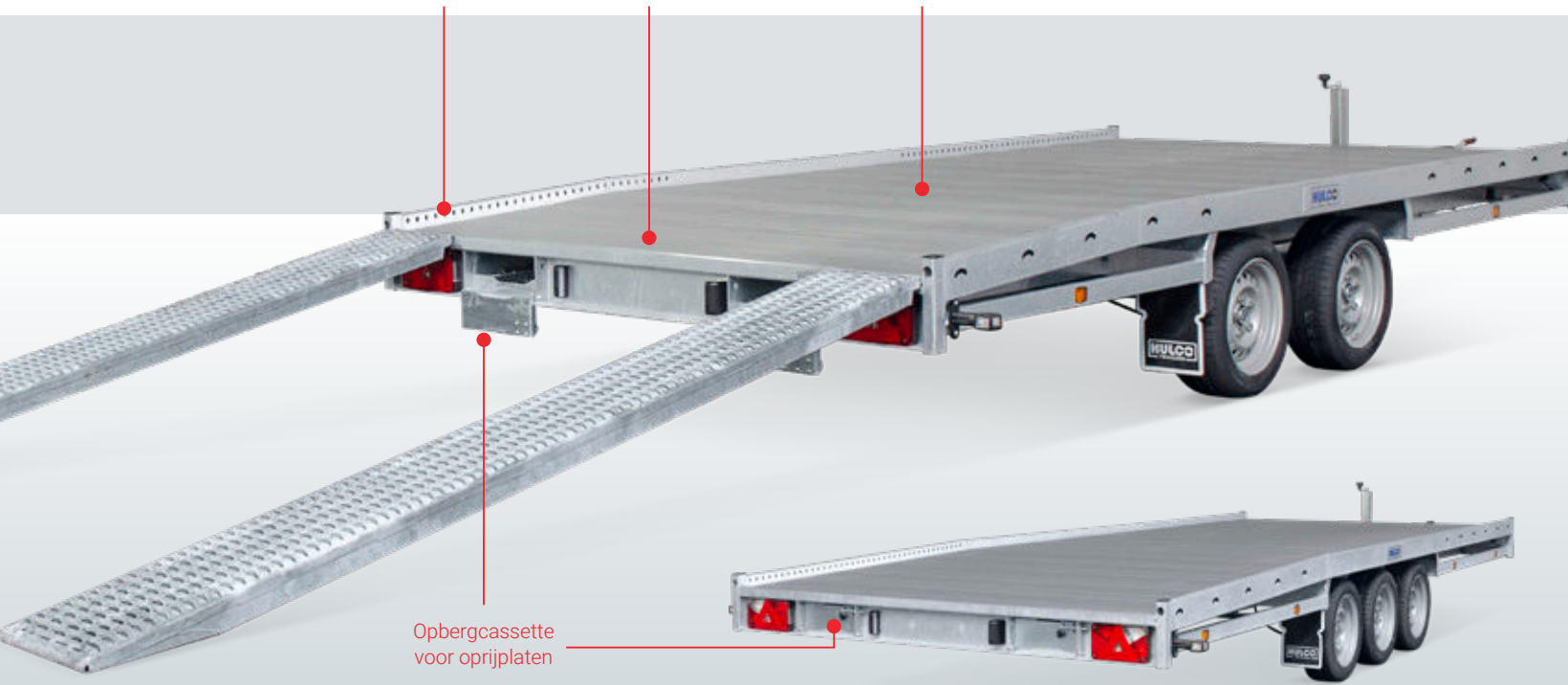
Accessoire:
wielstop met
bindmogelijkheden

Bevestigingsgaten
voor wielstops

Verlaagde
laadvloer

Aluminium vloer
met anti-slip functie

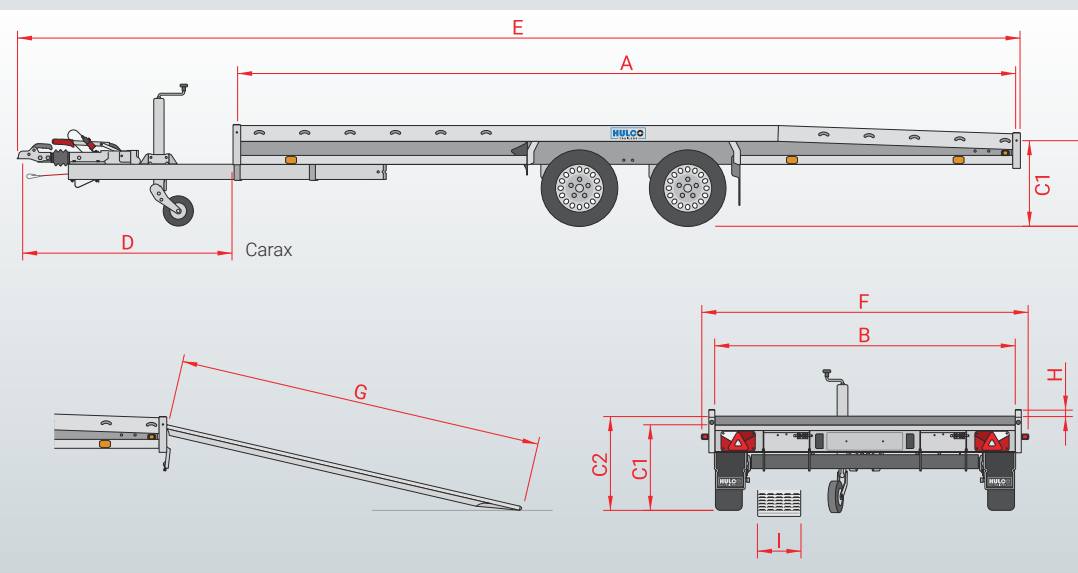
Lierpositie plat
voor doorrijden



Opbergcassette
voor oprijplaten



KIES EEN CARAX VOOR BETROUWBAAR TRANSPORT



Type	Carax-2 3000 440x207	Carax-2 3000 440x207 Go-Getter	Carax-2 3000 540x207	Carax-2 3500 440x207	Carax-2 3500 540x207	Carax-3 3500 440x207	Carax-3 3500 540x207	Carax-3 3500 540x207 Go-Getter
Totaal draagvermogen	3000 kg	3000 kg	3000 kg	3500 kg	3500 kg	3500 kg	3500 kg	3500 kg
Ledig gewicht	690 kg	690 kg	750 kg	735 kg	795 kg	785 kg	845 kg	845 kg
Laadvermogen	2310 kg	2310 kg	2250 kg	2765 kg	2705 kg	2715 kg	2655 kg	2655 kg
Aantal assen	2	2	2	2	2	3	3	3
Geremde uitvoering	v	v	v	v	v	v	v	v
Bandenmaat	195/50R13	195/50R13	195/50R13	195/50R13	195/50R13	195/50R13	195/50R13	195/50R13
Velg	staal	aluminium	staal	staal	staal	staal	staal	aluminium
Velgkleur	zilver	zwart	zilver	zilver	zilver	zilver	zilver	zwart
Laadvloer uitvoering	aluminium	aluminium	aluminium	aluminium	aluminium	aluminium	aluminium	aluminium
Baklengte binnenwerks (A)	440 cm	440 cm	540 cm	440 cm	540 cm	440 cm	540 cm	540 cm
Bakbreedte binnenwerks (B)	207 cm	207 cm	207 cm	207 cm	207 cm	207 cm	207 cm	207 cm
Laadvloerhoogte achter (C1)	56 cm	56 cm	56 cm	57 cm	57 cm	56 cm	56 cm	56 cm
Laadvloerhoogte voor (C2)	62 cm	62 cm	62 cm	63 cm	63 cm	62 cm	62 cm	62 cm
Dissellengte (D)	145 cm	145 cm	145 cm	145 cm	145 cm	145 cm	145 cm	145 cm
Totale lengte (E)	590 cm	590 cm	690 cm	590 cm	690 cm	590 cm	690 cm	690 cm
Totale breedte (F)	215 cm	215 cm	215 cm	215 cm	215 cm	215 cm	215 cm	215 cm
Rijplaatlengte (G)	250 cm	250 cm	250 cm	250 cm	250 cm	250 cm	250 cm	250 cm
Randhoogte (H)	4,5 cm	4,5 cm	4,5 cm	4,5 cm	4,5 cm	4,5 cm	4,5 cm	4,5 cm
Rijplaatbreedte (I)	30 cm	30 cm	30 cm	30 cm	30 cm	30 cm	30 cm	30 cm

Accessoires	Carax-2 3000 440x207	Carax-2 3000 440x207 Go-Getter	Carax-2 3000 540x207	Carax-2 3500 440x207	Carax-2 3500 540x207	Carax-3 3500 440x207	Carax-3 3500 540x207	Carax-3 3500 540x207 Go-Getter
Reservewiel met -steun	v	v	v	v	v	v	v	v
Steunpoten	v	v	v	v	v	v	v	v
As-schokbrekers	v	v	v	v	v	v	v	v
Lier met liersteun	v	v	v	v	v	v	v	v
Wielstops met bindmogelijkheden	v	v	v	v	v	v	v	v
Zijmarkeringsverlichting LED	s	s	s	s	s	s	s	s
Contourverlichting LED	s	s	s	s	s	s	s	s
Spanbanden	v	v	v	v	v	v	v	v

s standaarduitrusting v verkrijgbaar als accessoire



Hulco Trailers

Voor professionals die eisen stellen.

Je hebt alles bij wat je nodig hebt. Want wij staan er voor je sinds 2003. Hulco Trailers, voor de échte professional. Gemaakt voor het allerswaarste werk. Compromisloze kwaliteit. Onverslijtbare constructie. Premium kwaliteit materialen en een perfecte afwerking. Wij gaan complexiteit niet uit de weg en overtreffen de wensen van de professional. Dankzij een doordacht ontwerp en geautomatiseerde processen kan dat. Constant de hoogste kwaliteit, zorgvuldige assemblage en kwaliteitscontrole. Ook de accessoires uit eigen fabriek. En alles wat we doen, doen we voor de Hulco gebruiker. Daarom hebben we zo'n scherp aanbod.

Bezoek: www.hulco.eu



Uw Hulco-dealer

HB2302NL-CAR



A Bakwagens **BSX**

A Bakwagens **GT-O**

A Bakwagens **GT-R**

A Plateauwagens **ASX**
(met rijplaten)

A Plateauwagens **PSX**

H Plateauwagens **MEDAX**

A Plateauwagens **PLT**

H Multitransporters **CARAX**

A Multitransporters
MSX-Basic / MSX

A Autotransporters **AMT**

A Autotransporters **AMT-ECO**

A Kippers **KSX**
(drie-zijdig)

A Kippers **KLT**
(achterwaarts)

A Bagagewagens **GT-HT/VT1**

A Gesloten wagens
GT-VT2/VT3/VT4

H Machinetransporters
TERRAX

H Machinetransporters
TERRAX-Basic

A Paardentrailers **PTH**

A Schaftwagens **PTS**

Hulco Go-Getter

De Anssems-Groep:

Hulco Trailers GmbH

Wiener Straße 34
D-48455 Bad Bentheim-Gildehaus

Anssems Aanhangwagens B.V.

Ericssonstraat 50
NL-5121 ML Rijen

Anssems Anhänger GmbH

Londoner Straße 15
D-48455 Bad Bentheim-Gildehaus

Anssems Remorques Sarl

Rue Pierre Brossolette
FR-58600 Garchizy

